

1. Convertor DC-DC

1.1 Circuitul de studiat

Schema după care se va lucra în acest proiect este dată în figura 1. Circuitul din figura este un convertor DC-DC coborâtor de tensiune cu tranzistor bipolar NPN. La intrarea acestuia se aplică o tensiune de 24V, tranzistorul fiind comandat cu pulsuri cu factor de umplere de 50% la o frecvență de comutație de 20kHz.

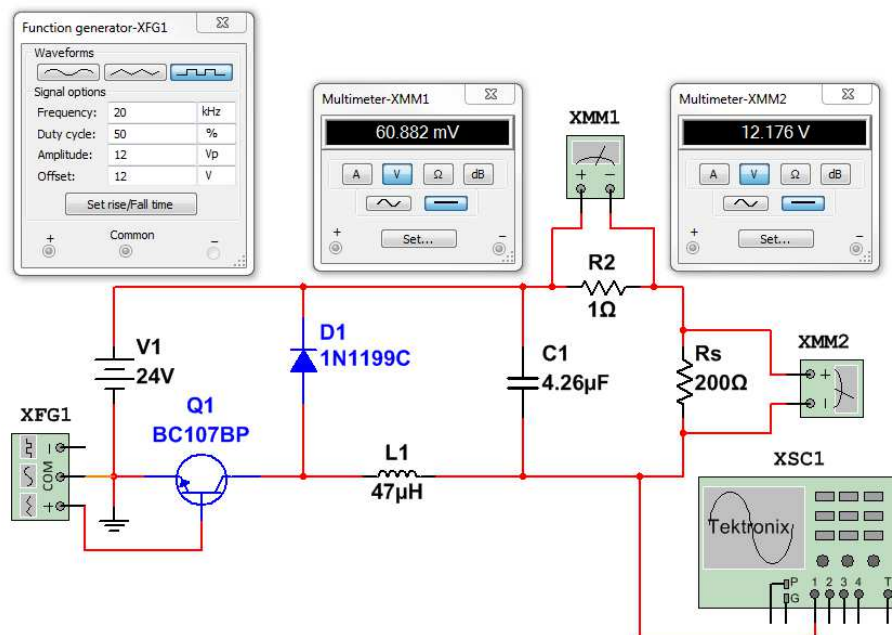


Figura 1. Schema electronică a circuitului de filtrare

Detalii despre funcționarea circuitului și parametrizarea lui se vor găsi indicate la [1].

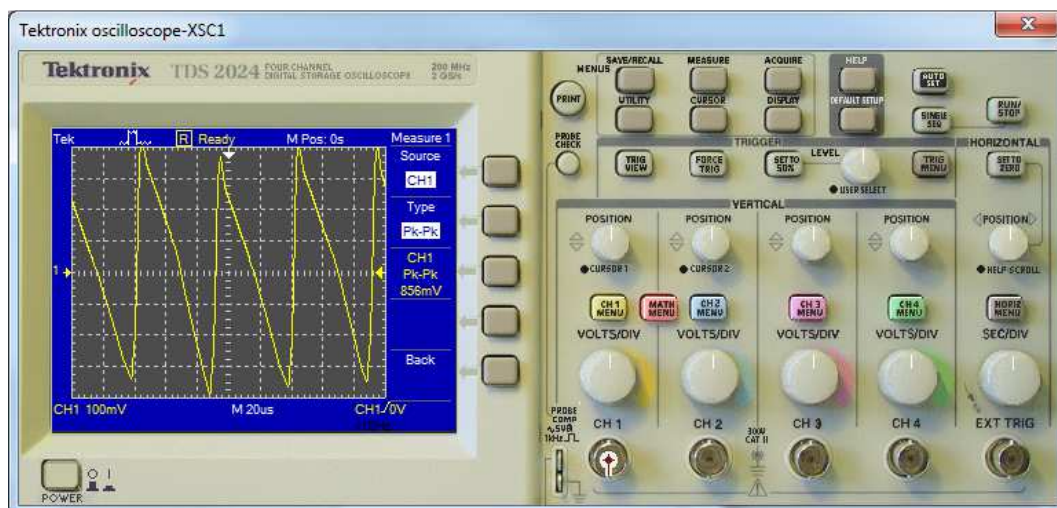


Figura 2. Rezultatele simulării circuitului

1.2 Cerințe

În cadrul proiectului se vor urmări o serie de pași a căror realizare va face parte din raportul care se va preda complet, la finalul semestrului.

- Se va descrie sub formă de explicații, ecuații și scheme electronice funcționarea circuitului de stabilizare;
- Se va realiza circuitul electronic în mediul National Instruments MULTISIM, asemenea figurii 1, justificând cu calcule matematice valorile componentelor alese;
- Utilizând o placa de teste se va construi circuitul fizic cu componente de valoare identică cu cele stabilite prin calcule, se vor face legăturile corecte, și se vor înregistra pe osciloscop aceleași mărimi ca în simulare;
- Se vor adăuga în raport poze cu placa experimentală, rezultate măsurate și se vor trage concluzii privind compararea celor două feluri de rezultate.

Bibliografie

[1] <http://www.learnabout-electronics.org/PSU/psu31.php>